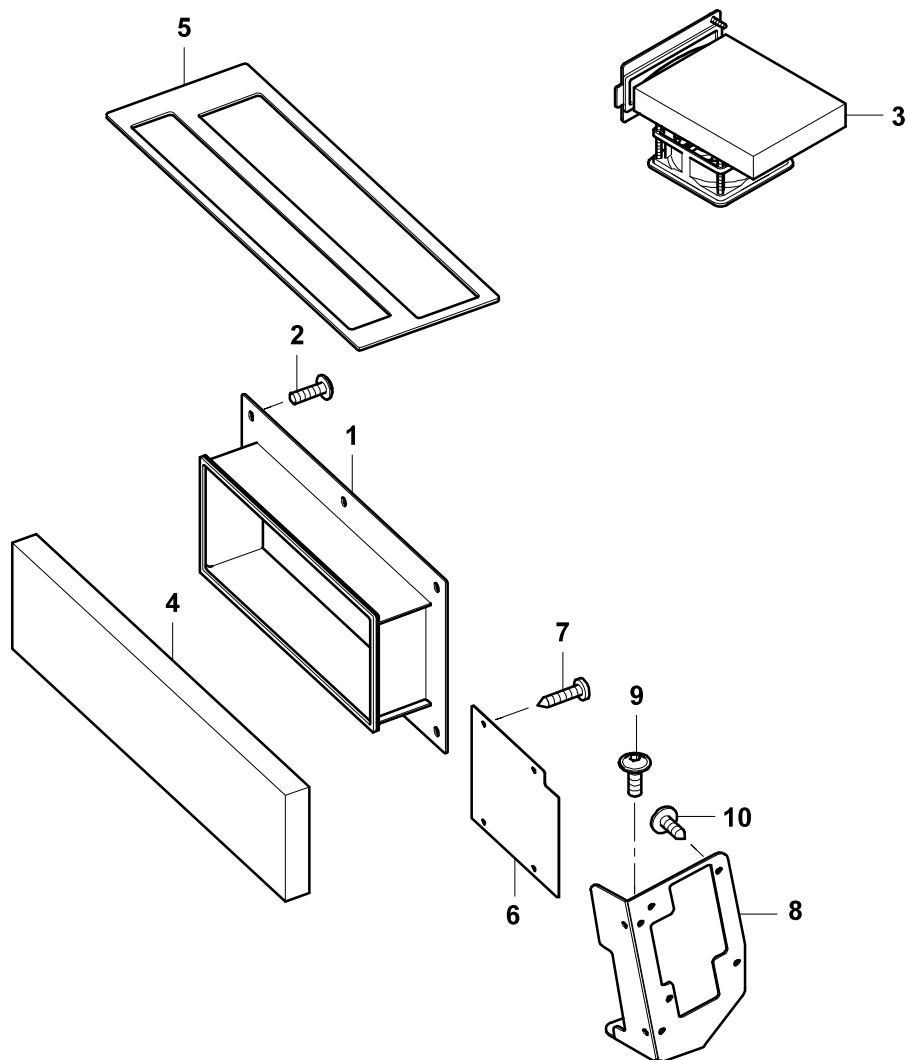


GROVE[®]HEIZUNG/KLIMA ANTEIL FAHRERHAUS
HEATING/AIR CONDITION CONTENT CARRIER CABBILDТАFEL
PICTORIAL DISPLAY

02.21

4322089-ETL A

1/1

**GMK 3060-2
CAB 2020**

4322089-A-BL01-0221-0000